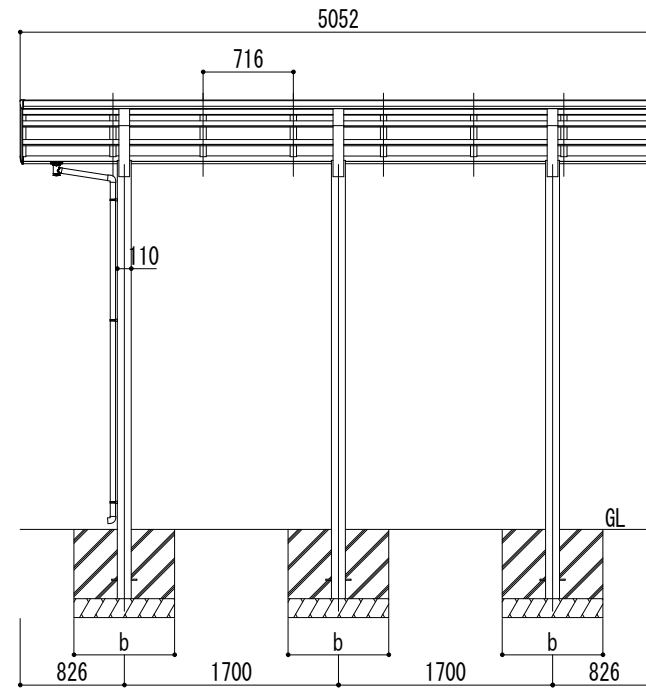
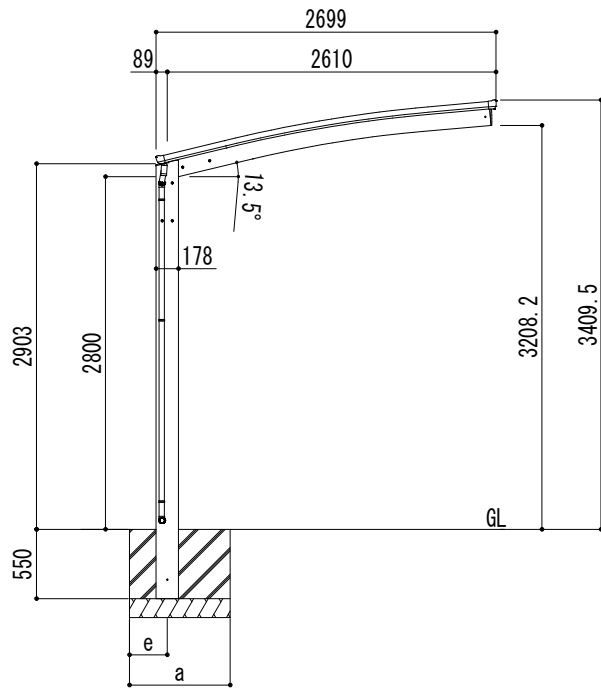
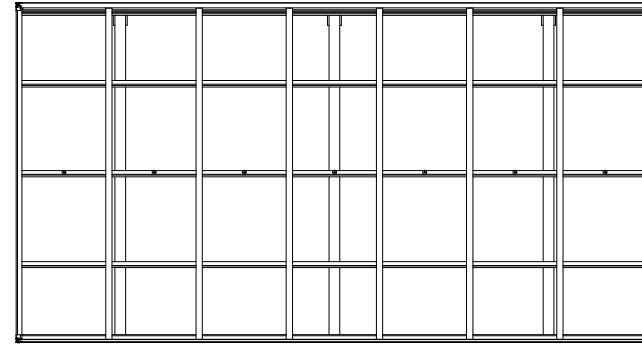


■基礎寸法表

間口呼称	奥行呼称	独立基礎						土間コンクリート考慮基礎					
		地耐力 (kN/m ²)						地耐力 (kN/m ²)					
		30		50		100		30		50		100	
		a・b	e	a・b	e	a・b	e	a・b	e	a・b	e	a・b	e
27	50	1150	300	1050	300	900	300	600	300	550	275	550	275



変更記号	設計監理	般	工事名
-----	施工	般	図面名

図面名	リアルポートIV レギュラーストロンクタイプ 基本(1台用) L50-W27 超ロング柱
-----	---

照査	担当	作図	尺度	御受領印
			1/30	年月日

Daisen 株式会社

図番

